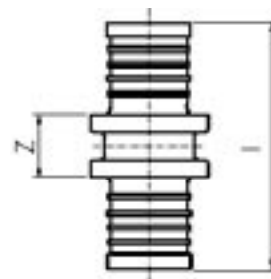


Система для отопления

Переходная соединительная муфта

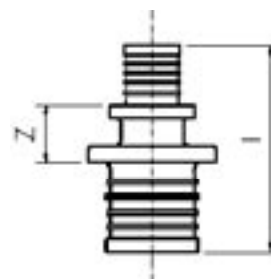
Материал корпуса:
стойкая к обесцинкованию латунь



Наименование	Z	l	Вес	Арт.№.	Уп.ед.
	мм	мм	кг/шт		
Переходная соединительная муфта 14	12,1	38	0,022	878 340 330	10

Переходная соединительная муфта

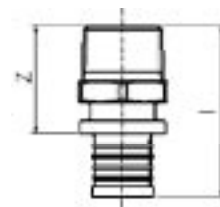
Материал корпуса:
стойкая к обесцинкованию латунь



Наименование	Z	l	Вес	Арт.№.	Уп.ед.
	мм	мм	кг/шт		
Переходная соединительная муфта 16-14	12,2	39	0,024	878 340 130	10

Комбинированная муфта с наружной резьбой

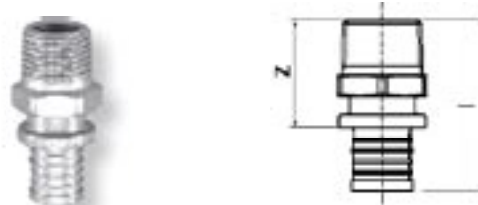
Материал корпуса:
стойкая к обесцинкованию латунь



Наименование	Z	l	Вес	Арт.№.	Уп.ед.
	мм	мм	кг/шт		
Комбинированная муфта 14-R 1/2"	32	45	0,054	878 341 350	10

Комбинированная муфта с наружной резьбой, никелированная

Материал корпуса: стойкая к обесцинкованию латунь, поверхность никелирована



Наименование	Z мм	I мм	Вес кг/шт	Арт.№.	Уп.ед.
Комбинированная муфта 16-R 1/2" никелированная	32	46	0,058	878 641 159	5
Комбинированная муфта 20-R 1/2" никелированная	33	50	0,070	878 641 259	5

Комбинированная муфта с накидной гайкой, никелированная

с плоской прокладкой в соответствии с рекомендацией KTW.
Материал корпуса: стойкая к обесцинкованию латунь, поверхность никелирована



Наименование	Z мм	I мм	Вес кг/шт	Арт.№.	Уп.ед.
Комбинированная муфта 16-G 1/2" никелированная	20,5	34,5	0,052	878 643 010	10
Комбинированная муфта 20-G 1/2" никелированная	21	38	0,060	878 643 020	10

Переходный ниппель

G 3/4 – G 1/2 предназначен для соединения элементов системы отопления и комбинированной муфты с накидной гайкой.

Материал: латунь

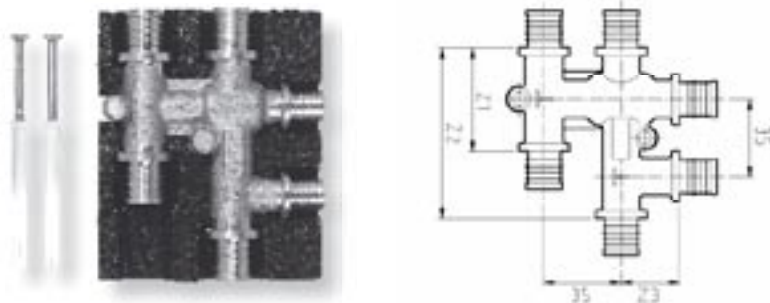


Наименование	Z мм	I мм	Вес кг/шт	Арт.№.	Уп.ед.
Переходный ниппель 3/4"-1/2"	12	31	0,050	878 386 064	5

Крестовина

с изоляцией из этилполипропилена для тепло- и звукоизоляции, с шурупами и дюбелями

Материал: латунь

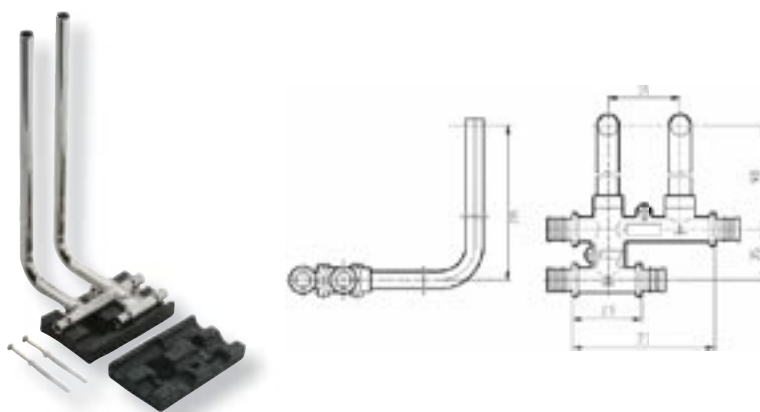


Наименование	Z1 мм	Z2 мм	Z3 мм	DN	Вес кг/шт	Арт.№.	Уп.ед.
Крестовина ТТ16	39	71	19	12	0,272	878 370 030	1
Крестовина ТТ20-16-20	44	74	23	15	0,322	878 370 040	1
Крестовина ТТ20-16-16	43	74	20	15	0,288	878 370 110	1
Крестовина ТТ20	47	77,5	26,5	15	0,376	878 370 050	1
Крестовина ТТ25-20-20	52	82	33	19	0,506	878 370 120	1

Крестовина

с впаиваемой соединительной трубой из меди, никелированной, диаметром 15 мм (DN12), изоляцией из этилполипропилена, с шурупами и дюбелями для крепления и звукоизоляции, отвод по выбору левосторонний или правосторонний.

Материал: латунь / никелированная медь



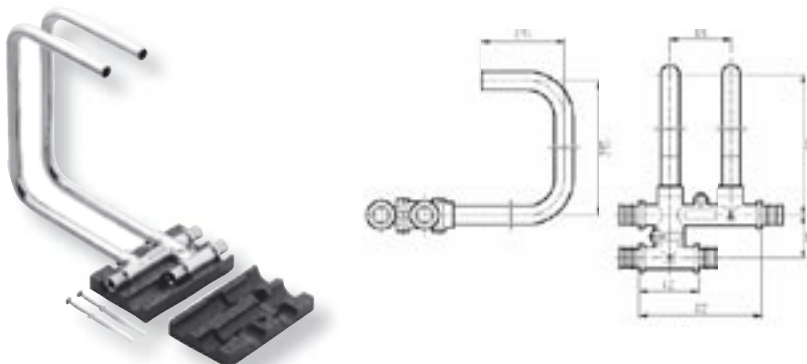
На рис.: правая

Наименование	Z1 мм	Z2 мм	DN	Вес кг/шт	Арт.№.	Уп.ед.
Крестовина ТТ16-L15 правая	43	97	12	0,502	878 370 070	2
Крестовина ТТ20-L15 правая	47	98	15	0,606	878 370 080	2
Крестовина ТТ16-L15 левая	43	97	12	0,510	878 370 170	2
Крестовина ТТ20-L15 левая	47	98	15	0,596	878 370 180	2

Крестовина

с впаиванной соединительной трубой из меди, никелированной, диаметром 15 мм (DN12) U-образной формы и высотой 215 мм, изоляцией из этилполипропилена, с шурупами и дюбелями для крепления и звукоизоляции, отвод правосторонний.

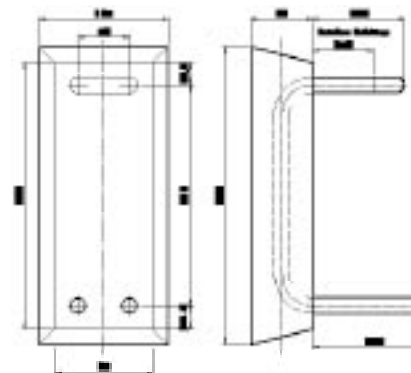
Материал: латунь / никелированная медь



Наименование	Z1	Z2	DN	Вес	Арт.№.	Уп.ед.
	мм	мм		кг/шт		
Крестовина TT20-UL15	47	98	15	0,701	878 370 100	1

Блок соединения с отопительным прибором 16-210, двойной

для подключения к отопительному прибору из стены, двойной, из пенопласта с пластиной для крепления, стабильной трубы 16, штихмас 50 мм

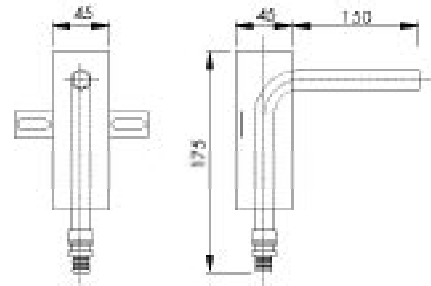


Наименование	Арт.№.	Уп.ед.
Блок соединения 16-210	878 312 440	1

Блок соединения с отопительным прибором

для подключения к отопительному прибору из стены, одиночный для труб PE-X-16 или стабиль-16, из пенопласта с пластиной для крепления, медной никелированной трубы 15 мм, DN12.

Материал: латунь / никелированная медь / PE

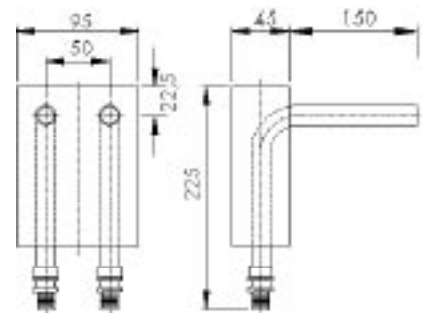


Наименование	Вес кг/шт	Арт. No.	Уп. ед.
Блок соединения	0,172	878 312 410	1

Блок соединения с отопительным прибором, двойной

для подключения к отопительному прибору из стены, двойной для труб PE-X-16 или стабиль-16, из пенопласта, медных никелированных труб 15 мм, DN12, штихмас 50 мм.

Материал: латунь / никелированная медь / PE

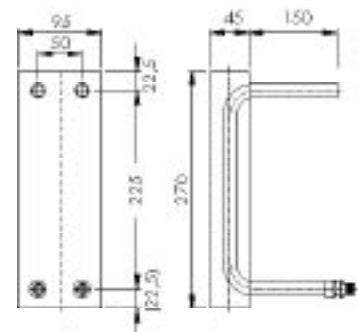


Наименование	Вес кг/шт	Арт. No.	Уп. ед.
Блок соединения	0,302	878 312 420	1

Блок соединения с отопительным прибором, двойной

для подключения к отопительному прибору из стены, двойной для труб PE-X-16 или стабиль-16, из пенопласта, медных никелированных труб 15 мм, DN12, штихмас 50 мм.

Материал: латунь / никелированная медь / PE

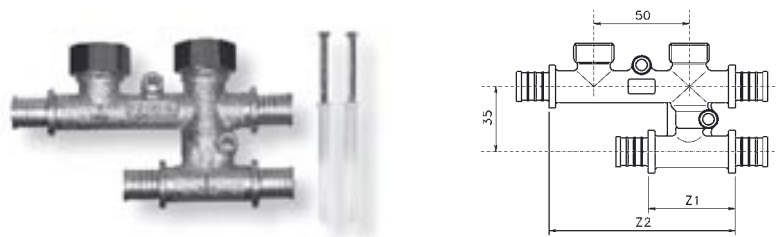


Наименование	Вес кг/шт	Арт. No.	Уп. ед.
Блок соединения	0,562	878 312 430	1

Крестовина для плитусной разводки

с резьбовым соединением на основе режущего кольца для труб из нержавеющей стали диаметром 15 мм (DN12), с шурупами и дюбелями для крепления и звукоизоляции.

Материал: латунь

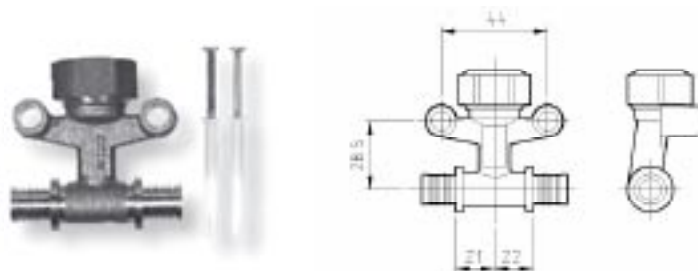


Наименование	Z1 мм	Z2 мм	DN	Вес кг/шт	Арт.№.	Уп.ед.
Крестовина ТТ-16-V15-16	43	97	12	0,374	878 370 010	1
Крестовина ТТ-20-V15-20	47	98	15	0,448	878 370 020	1

Тройник для плитусной разводки

предназначен для подключения компактных отопительных приборов с левосторонним или правосторонним подключением к трубопроводам. Имеет резьбовое соединение на основе режущего кольца для труб из нержавеющей стали диаметром 15 мм (DN12).

Материал: латунь

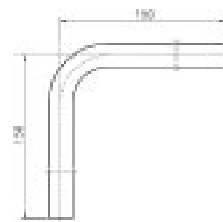


Наименование	Z1 мм	Z2 мм	DN	Вес кг/шт	Арт.№.	Уп.ед.
Тройник 16-V15	15	15	12	0,146	878 350 160	2

Соединительная труба L-образной формы для плинтусной разводки

диаметром 15 мм.

Материал: нержавеющая сталь

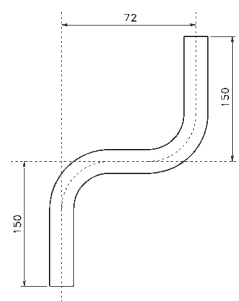


Наименование	Вес кг/шт	Арт.№.	Уп.ед.
Соединительная труба L-150	0,072	878 312 150	10

Соединительная труба S-образной формы для плинтусной разводки

диаметром 15 мм.

Материал: нержавеющая сталь

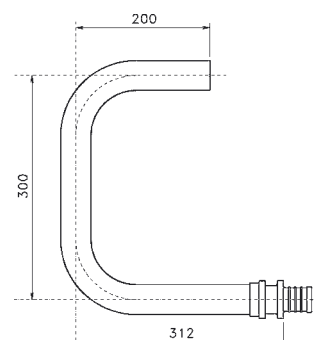


Наименование	Вес кг/шт	Арт.№.	Уп.ед.
Соединительная труба S-150	0,060	878 312 160	10

Соединительная труба 16-U

диаметром 15 мм.

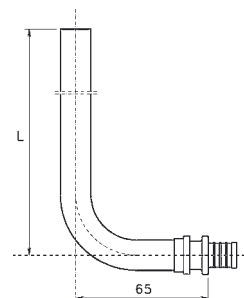
Материал: латунь/никелированная медь



Наименование	Вес кг/шт	Арт.№.	Уп.ед.
Соединительная труба 16-U	0,320	878 312 100	10

Соединительная труба

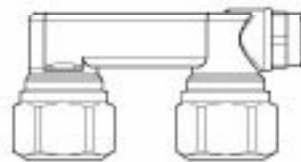
диаметром DN12, предназначена для подключения нагревательных приборов. Применима для резьбовых соединений 15 мм и 18 мм.
Материал: медь/никелированная латунь



Наименование	Z2	Вес	Арт.№.	Уп.ед.
	мм	кг/шт		
Соединительная труба 16-L 300-15	300	0,158	878 312 110	10
Соединительная труба 16-L 1100-15	1100	0,472	878 312 120	10
Соединительная труба 20-L 300-18	300	0,210	878 312 300	10

Монтажный мостик

с межцентровым расстоянием 50 мм, предназначен для испытания трубопроводов отопительных систем под давлением до монтажа отопительных приборов. Содержит вентиль для стравливания воздуха и резьбовые соединения. Материал: никелированная латунь



Наименование	Z	Вес	Арт.№.	Уп.ед.
	мм	кг/шт		
Монтажный мостик 3/4"	50	0,272	878 386 046	1

Соединительная муфта

для мягкоизолирующего соединения металлических труб диаметром 15 и 18 мм.
Материал : никелированная латунь



Наименование	Вес	Арт.№.	Уп.ед.
	кг/шт		
Соединительная муфта 15-В евро	0,060	878 386 047	2
Соединительная муфта 18-В евро	0,078	878 386 016	2

Соединительный ниппель

используется как переходник от кранового блока к отопительному прибору.

Материал: латунь

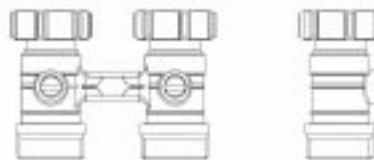


Наименование	Вес кг/шт	Арт.№.	Уп.ед.
Соединительный ниппель Евро 3/4", R 1/2	0,034	878 386 065	2

Блок вентилей, прямой

имеет стандартное европейское коническое подключение 3/4", проходную форму, межцентровое расстояние 50 мм для отопительного прибора с нижним подключением.

Материал: никелированная латунь



Наименование	Z мм	Вес кг/шт	Арт.№.	Уп.ед.
Блок вентилей Евро 3/4"	50	0,282	878 386 048	1

Блок вентилей, поворотный

имеет стандартное европейское коническое подключение 3/4", угловую форму, межцентровое расстояние 50 мм для отопительного прибора с нижним подключением.

Материал: никелированная латунь

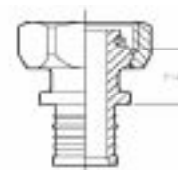


Наименование	Z мм	Вес кг/шт	Арт.№.	Уп.ед.
Блок вентилей Евро 3/4"	50	0,398	878 386 049	1

Комбинированная муфта с евроконусом

для прямого соединения с евроконусом
3/4" AG.

Материал: никелированная латунь

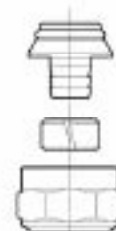


Наименование	Z мм	Вес кг/шт	Арт.№.	Уп.ед.
Комбинированная муфта 14-V Евро	16	0,066	878 343 320	2
Комбинированная муфта 16-V Евро	20	0,072	878 343 120	2
Комбинированная муфта 20-V Евро	21	0,078	878 343 220	2

Зажимное соединение

для прямого соединения стабильной
трубы с евроконусом 3/4" AG.

Материал: никелированная латунь

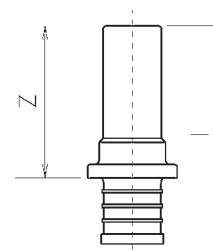


Наименование	Вес кг/шт	Арт.№.	Уп.ед.
Зажимное соединение стабиль 14 Евро 3/4"	0,068	878 386 017	2
Зажимное соединение стабиль 16 Евро 3/4"	0,060	878 386 092	2

Переходная муфта для евроконуса

для стандартного европейского кони-
ческого подключения к крановому блоку.

Материал: никелированная латунь



Наименование	Z мм	I мм	Вес кг/шт	Арт.№.	Уп.ед.
Переходная муфта 16-V Евро 15	30	45	0,034	878 343 110	10
Переходная муфта 20-V Евро 18	33,5	50,5	0,048	878 343 211	10

Скоба крепления для соединительных труб, муфт, тройников

в комплекте с изолирующими шайбами и резинкой, зазор 50 мм.
Материал: частично оцинкованная сталь



Наименование	Вес кг/шт	Арт.№.	Уп.ед.	€/шт
Скоба крепления 16-50	0,048	878 380 120	10	2,35

Декоративная розетка

для закрывания стеновых или напольных выходов соединительных дуг,
(двойная: штихмас: 50 мм).
Цвет: белый



Наименование	h мм	Вес кг/м	Арт.№.	Уп.ед.
Декоративная розетка 15	15	0,002	878 384 100	10
Декоративная розетка 15 двойная	15	0,008	878 384 110	10
Декоративная розетка 17 двойная	17	0,008	878 384 240	10

Дюбельные крючки

предназначены для крепления труб к полу.
Материал: полипропилен



Наименование	d мм	Вес кг/м	Арт.№.	Уп.ед.
Дюбельный крючок простой	80	0,008	878 683 300	100
Дюбельный крючок двойной	80	0,018	878 683 400	100